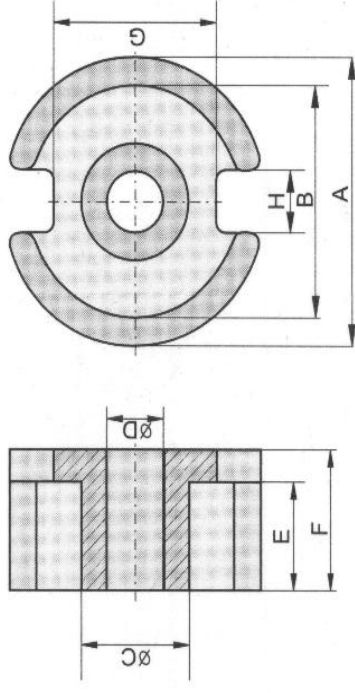


MnZn Ferrite POT Cores



Part no.	Dimensions (mm)											C1 ( $\text{mm}^{-1}$ )	Le (mm)	Ae ( $\text{mm}^2$ )	Ve ( $\text{mm}^3$ )	Weight (g)	AL (nH/N <sup>2</sup> ) $\pm 25\%$
	A	B	C	D	E	F	G	H	Dimensions (mm)								
POT 9/5	9.1 $\pm 0.3$	7.65 $\pm 0.15$	3.8 $\pm 0.1$	2.05 $\pm 0.05$	3.675 $\pm 0.13$	4.475 $\pm 0.13$	5.65 $\pm 0.15$	2.25 $\pm 0.15$	2.13	20.20	9.50	191.90	2.00	2300 $\mu\text{i}$			
POT 11/07	11.1 $\pm 0.2$	9.2 $\pm 0.2$	4.6 $\pm 0.1$	2.05 $\pm 0.1$	2.3 $\pm 0.1$	3.5 $\pm 0.1$	7.45 $\pm 0.25$	2.2 $\pm 0.2$	0.90	20.60	23.10	475.86	2.10				
POT 14/08	13.8 $\pm 0.2$	11.7 $\pm 0.3$	5.9 $\pm 0.1$	3.15 $\pm 0.15$	2.95 $\pm 0.15$	4.1 $\pm 0.1$	9.55 $\pm 0.25$	3.0 $\pm 0.3$	0.59	25.80	43.30	1117.14	5.70	3100			
POT 18/11	18.0 $\pm 0.38$	15.1 $\pm 0.28$	7.4 $\pm 0.15$	3.1 $\pm 0.1$	2.95 $\pm 0.2$	4.15 $\pm 0.15$	11.9 $\pm 0.2$	4.20	0.42	38.50	91.70	3530.45	21.00	4800			
POT 26/16	25.5 $\pm 0.5$	21.6 $\pm 0.4$	11.25 $\pm 0.15$	5.5 $\pm 0.1$	5.6 $\pm 0.1$	8.05 $\pm 0.10$	18.75 $\pm 1.25$	3.8 $\pm 0.6$									